



Bránové systémy pre hromadné garáže

Výklopné brány ET 500, posuvné brány ST 500, rolovacie brány /
rolovacie mreže TGT pre podzemné garáže, priemyselné sekcionálne
brány, rýchle sekcionálne brány, výklopné brány N 80 / N 500

HÖRMANN





- 4 Značková kvalita Hörmann
- 6 Ekologicky udržateľná výroba
- 8 Bránové systémy pre hromadné garáže
- 10 Brány pre hromadné garáže ET 500 / ST 500
- 12 Rolovacia brána/rolovacia mreža TGT pre podzemné garáže
- 14 Priemyselné sekcionálne brány
- 15 Rýchle sekcionálne brány
- 16 Výklopné brány N 80 / N 500
- 18 Pohon SupraMatic HT
- 19 Hriadeľový pohon WA 300 S4 / WA 300 R S4 / WA 300 AR S4
- 20 Reťazový pohon ITO 400 FU
- 21 Hriadeľový pohon WA 400 FU
- 22 Príslušenstvo
- 28 Technické údaje
- 35 Prehľad programu

Zobrazené brány sú čiastočne vybavené atypickým vybavením a nezodpovedajú vždy štandardnému vybaveniu.

Vyobrazené povrchové úpravy a farby nie sú z dôvodov týkajúcich sa tlače farebne záväzné.

Chránené autorským právom. Dotlač, aj v skrátenej podobe, iba s naším povolením. Zmeny vyhradené.

Značková kvalita Hörmann

Orientácia na budúcnosť a spoľahlivosť



Kunst Campus, Berlín s výrobkami Hörmann



Vlastný vývoj výrobkov

Inovácie vznikajú priamo vo firme Hörmann: vysokokvalifikovaní zamestnanci vo vývojových oddeleniach sú zodpovední za optimalizácie výrobkov a za ďalší vývoj. Takto vznikajú výrobky zrelé na trh s vysokou kvalitou, ktoré si po celom svete užívajú vysoký ohlas u verejnosti.



Moderná výroba

Všetky dôležité komponenty brány a pohonu, ako lamely, zárubne, kovania, pohony a ovládania, boli vyvinuté a vyrobené v samotnej firme Hörmann. To garantuje vysokú kompatibilitu medzi bránou, pohonom a ovládaním. Prostredníctvom certifikovaného systému riadenia kvality sa zaručuje vysoká kvalita od vývoja cez výrobu až po odoslanie.

To je kvalita Hörmann – Made in Germany.



Made in Germany



Ako popredný výrobca brán, dverí, zárubní a pohonov v Európe sme povinní udržiavať vysokú kvalitu našich výrobkov a služieb. Na medzinárodnom trhu tým nastavujeme štandardy.

Vysokošpecializované závody vyvíjajú a vyrábajú stavebné prvky, ktoré sa vyznačujú kvalitou, funkčnou bezpečnosťou a dlhou životnosťou.

Svojou prítomnosťou v najdôležitejších medzinárodných hospodárskych regiónoch sme silným partnerom orientujúcim sa na budúcnosť v oblasti výstavby objektov a priemyselnej výstavby.



Pre brány, pohony a ovládania sú samozrejmosťou náhradné diely Hörmann s garanciou 10-ročného dodatočného predaja.



Kompetentné poradenstvo

Skúsení odborní poradcovia z najbližšieho predajného zastúpenia vás budú sprevádzať od návrhu objektu cez jeho technické objasnenie až po kolaudáciu. Kompletne pracovné podklady, ako napr. montážne údaje, sú pre vás k dispozícii nielen v tlačenej podobe, ale vždy aktuálne aj na www.hoermann.com



Rýchly servis

Vďaka našej servisnej sieti s celoplošným pokrytím sme aj vo vašej blízkosti a nepretržite pripravení na nasadenie. Prináša to veľkú výhodu pri kontrole, údržbe a oprave.

Ekologicky udržateľná výroba

Pre výstavbu zameranú na budúcnosť



Dôsledne zdokumentované a potvrdené prostredníctvom inštitútu ift v Rosenheime

Firma Hörmann si nechala potvrdiť ekologickú udržateľnosť environmentálnym vyhlásením o produkte (EPD) podľa noriem ISO 14025 a EN 15804 Inštitútom pre okennú techniku (IFT) v Rosenheime. Podkladom pre skúšku sú pravidlá produktovej kategórie (Product Category Rules – PCR) „Dvere a brány“. Ekologická výroba bola potvrdená metódou ekobilancie podľa normy DIN ISO 14040 / 14044.

Priemyselné sekcionálne brány Hörmann vyrobené s ohľadom na ekologickú udržateľnosť

Ekologická kvalita

Ekologická výroba vďaka rozsiahlemu systému manažmentu energie

Ekonomická kvalita

Dlhá životnosť a nízke náklady na údržbu vďaka použitiu veľmi kvalitných materiálov

Kvalita procesov

Výrobné procesy chrániace zdroje vďaka optimálnemu použitiu materiálov

Ekologicky udržateľná výstavba s kompetenciami od firmy Hörmann

Firma Hörmann dokázala nazbierať veľa skúseností vďaka mnohým objektom pre ekologicky udržateľnú výstavbu. S týmto know-how podporujeme aj váš zámer.

Jednoduché a trvalo udržateľné plánovanie

Pomocou programu pre architektov Hörmann a kompasu úspory energie



Program pre architektov

Viac ako 9000 výkresov pre vyše 850 výrobkov

Prostredníctvom moderného, používateľsky príjemného rozhrania môžete s výrobkami Hörmann plánovať ešte jednoduchšie. Jasná štruktúra obsluhy prostredníctvom vyskakovacích menu a symbolov, ako aj funkcia vyhľadávania vám poskytnú rýchly prístup k textom pre verejné súťaže a k výkresom (formáty DWG a PDF) viac ako 850 výrobkov Hörmann. **Ďalej je možné pri mnohých výrobkoch poskytnúť údaje BIM pre proces Building Information Modeling za účelom efektívneho plánovania, navrhovania, konštrukcie a správy budov.** Fotografie a fotorealistické zobrazenia dopĺňajú informácie o mnohých výrobkoch.



Program pre architektov máte k dispozícii ako internetovú verziu na adrese www.architektenprogramm.hoermann.de alebo si ho môžete bezplatne stiahnuť v Hörmann fóre pre architektov.

Kompas úspory energie

Na trvalo udržateľné plánovanie

Kompas úspory energie od firmy Hörmann ukazuje, ako sa systémy priemyselných brán a nakladacej techniky plánujú energeticky efektívne a trvalo udržateľne. Integrovaný výpočtový modul približne vypočíta dobu amortizácie pre systémy brán a nakladacej techniky.

Kompas úspory energie je pre vás k dispozícii ako webové rozhranie pre PC/MAC a mobilné koncové zariadenia.



Plánujte s kompasom úspory energie na: www.hoermann.de/energiesparkompass



Sme členom odborného združenia Bauprodukte digital v rámci spolkového združenia Bausysteme e.V.

Bránové systémy pre hromadné garáže

Kvalita Hörmann pri bránach a pohonoch



Neustále rastúca mobilita

Z dôvodu neustále stúpajúcej potreby priestorov na parkovanie v mestách a v aglomeračných centrách vzrastá význam podzemných a hromadných garáží. Tieto garáže často vznikajú v zmiešaných obytných a priemyselných zástavbách. Z toho vyplývajú zvýšené požiadavky na bránové systémy s mimoriadne tichým chodom. Dodržiavanie požiadaviek ochrany proti hluku podľa normy DIN 4109 závisí od zvukovo-technického plánovania a vyhotovenia stavebného objektu.

Tichý, spoľahlivý chod brány

Bránové systémy Hörmann pre hromadné garáže majú vďaka sériovému pozvoľnému štartu, jemnému zastavovaniu pri pohonoch SupraMatic HT, WA 300 S4 / WA 300 R S4 / WA 300 AR S4 a pri pohonoch s frekvenčným meničom (FU) extrémne tichý chod v každej fáze otvárania a zatvárania.

Všetko z jednej ruky

Špeciálne pre túto oblasť použitia ponúka Hörmann navzájom kompletne zosúladené systémy pozostávajúce z brány, pohonu a rozsiahleho programu príslušenstva, od stojacich stĺpov až po systémy signálnych svetiel.

Kontrolovaná bezpečnosť celku

S bránovými systémami Hörmann pre hromadné garáže profitujete z dlhoročných skúseností vedúceho európskeho výrobcu. Vo firme Hörmann sú brány a pohony vždy kontrolované a certifikované aj ako jednotka.

Ktorý bránový systém a pohon spĺňa vaše požiadavky najlepšie?

Dimenzovanie vhodného systému brány a pohonu sa v podstate realizuje uvedením požadovaného počtu cyklov za hodinu / deň. Z dôvodu rozličných stavebných zámerov pre hromadné garáže (obytný dom, kancelárska budova atď.) sa musí potrebný max. počet cyklov stanoviť už vo fáze plánovania prostredníctvom architekta / plánovača.

Dole sa nachádzajúca tabuľka slúži pre vás ako pomôcka pri plánovaní pre výber vhodného bránového systému.

Prihliadajte na to, že použitím časových spínacích hodín sa môžu podstatne redukovať cykly brány práve v časoch špičky. Pomocou tohto dodatočného príslušenstva je prípadne možné zvoliť systém, ktorý je vhodnejší pre vaše požiadavky. Okrem toho sa zvýši životnosť vášho bránového systému, ako aj interval výmeny dielov podliehajúcich opotrebovaniu.

Pomoc pri plánovaní hromadných garáží

Typ brány	Pohon	Vhodnosť pre počet parkovacích miest*	Max. počet cyklov brány** za		Max. prejazd v mm	
			Deň	Hodinu	Šírka	Výška***
Výklopná brána ET 500	SupraMatic HT	do 100	300	20	6000	2965
	ITO 400 FU	nad 100	450	30		
Posuvná brána ST 500	SupraMatic HT	do 100	300	20	6000	3000
	ITO 400 FU	nad 100	450	30		
Rolovacia brána pre podzemné garáže TGT	WA 300 R S4 WA 300 AR S4	do 100	300	20	5000	2400
Rolovacia mreža pre podzemné garáže TGT	WA 300 R S4 WA 300 AR S4	do 100	300	20	6000	2400
Priemyselná sekcionálna brána	SupraMatic HT****	do 100	300	20	7000	3000
	WA 300 S4****	do 100	300	20	6000	
	ITO 400 FU	nad 100	450	30	8000	
	WA 400 FU	nad 100	450	30	8000	
Rýchla sekcionálna brána HS 5015 PU N 42	Nástrčný pohon	nad 100	450	50	5000	3000
Výklopná brána N 500	SupraMatic HT	do 25	75	10	4900	2620
Výklopná brána N 80	Voliteľne	do 2	–	–	2860	2660

* Údaj o vhodnosti pre počet parkovacích miest sa vzťahuje na 3 cykly brány / parkovacie miesto / deň.

** Údaje sa vzťahujú na maximálnu výšku prejazdu. Cyklus brány zodpovedá jednému otvoreniu / zatvoreniu brány.

*** Väčšie výšky brán na požiadanie.

**** Pri max. veľkostiach brány je potrebné technické preskúšanie.

Brány pre hromadné garáže ET 500 / ST 500

Robustná brána pre nepretržitú prevádzku s mnohými dizajnovými možnosťami

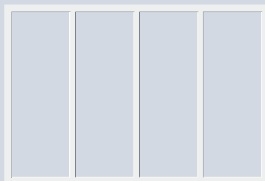


Výklopná brána ET 500

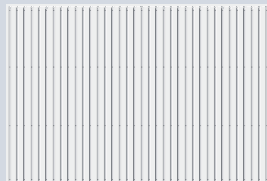


Posuvná brána ST 500

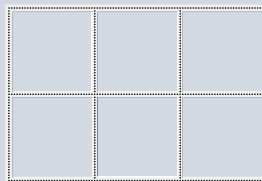
Dizajnové možnosti



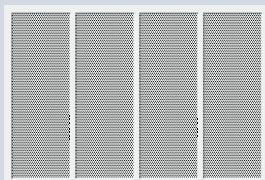
Motív 400
Rám pre vnútri umiestnenú výplň zo strany stavebníka



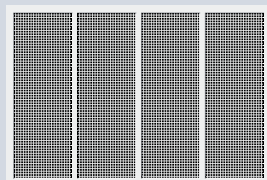
Motív 402
Uložená výplň z oceleového plechu s prelismi



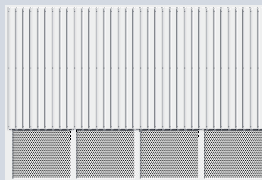
Motív 405
Rám pre uloženú výplň zo strany stavebníka



Motív 412 / 432
Vnútri umiestnená výplň z perforovaného plechu s oválnymi vybraniami



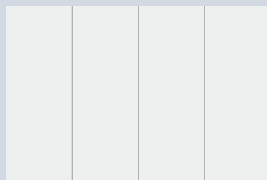
Motív 413 / 433
Vnútri umiestnená výplň z perforovaného plechu so štvorcovými vybraniami



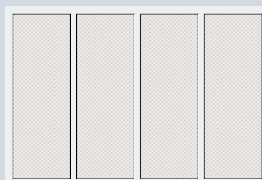
Motív 414
Uložený oceleový plech s prelismi s výplňou z perforovaného plechu, oválne alebo štvorcové vybranía



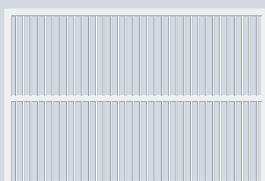
Motív 420
Vnútri umiestnená výplň z hladkého hliníkového plechu



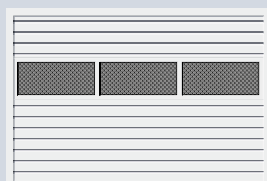
Motív 422
Uložený, hladký hliníkový plech



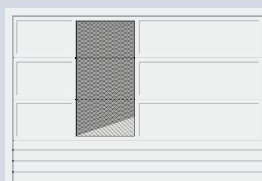
Motív 440
Vnútri umiestnená výplň z mriežoviny



Motív 470
Výplň z hliníkových tyčí 20 x 20 x 2 mm



Motív 480
Výplň s oceleovými lamelami



Motív 499
Kombinovaná výplň, individuálne zostavená z iných variantov motívov (vyobr. zobrazuje príklad výplne)

Výklopná brána ET 500 Trvalo funkčná bezpečnosť s nepatrnou oblasťou vychýlenia

Konštrukcia brány nenáročná na údržbu s technikou protizávaží bez opotrebovania otvára a zatvára bránu ľahko, veľmi potichu a bezpečne. Vďaka nepatrnej hĺbke zárubne je možné aj miesto vedľa brány využiť ako parkovacie miesto.

Posuvná brána ST 500 Minimálna potreba miesta pre optimálne využitie priestoru

Posuvná brána pre hromadné garáže ST 500 potrebuje iba veľmi malú montážnu hĺbku. Takto je možné využiť aj parkovacie miesta priamo vedľa brány. Vďaka úzkemu rámu zárubne je možné ju namontovať aj pri veľmi malej výške prekladu.

Prehľad výhod

- integrovaná svetelná závera v zárubni (predmontované z výroby)
- možnosť dodania aj s integrovanými dverami
- integrácia do fasády prostredníctvom výplne zo strany stavebníka
- vedľajšie dvere je možné dodať so vzhľadovo rovnakým motívom výplne
- mimoriadne pokojný, tichý chod brány a takmer nehučné otváranie a zatváranie
- preskúšaný celok brány a pohonu pre dlhú, pohon šetriacu životnosť, vysokú prevádzkovú bezpečnosť a nízke prevádzkové náklady
- konštrukcia brány dimenzovaná na min. 250000 cyklov brány



Brány pre dvojgaráže a brány pre hromadné garáže

Ďalšie informácie nájdete v brožúre Dvojgaráže a brány pre hromadné garáže

Rolovacia brána / rolovacia mreža TGT pre podzemné garáže

Kompletné riešenie vrátane pohonu



Rolovacia brána pre podzemné garáže TGT Decotherm S



Rolovacia mreža pre podzemné garáže TGT HG-L



1

Bezpečná technika ťažných pružín



2

Pohon WA 300 R S4
s obložením závesu a pohonu



3

Integrovaný pohon WA 300 AR S4
s obložením závesu



4

Ochrana proti kunám

Varianty závesu



Decotherm S, oceľ



HG-L, hliník

Vetrací prierez: cca 73 % plochy brány

Všetky závesy sa dodávajú sériovo s veternými hákmi, resp. s ochranou proti vytiahnutiu.

Robustné a priestorovo úsporné

Rolovacie brány a rolovacie mreže sú mimoriadne robustné vďaka svojej jednoduchej konštrukcii. Kompaktný navíjací bubon vyžaduje málo priestoru v oblasti prekladu. Pri veľmi stiesnených priestorových pomeroch je možná aj vonkajšia montáž.

Prehľad výhod

- pokojný, tichý chod brány
- špeciálne dimenzovaná technika ťažných pružín **1** na šetrný chod brány
- životnosť brány viac ako 200000 cyklov
- voliteľné obloženie závesu **3** zabraňuje ohrozujúcemu dotyku
- malá potreba prekladu
- tichý pohon WA 300 R S4 **2** s optimálne zladeným prevodom
- elegantné riešenie pohonu s pohonom WA 300 AR S4 **3** integrovaným v obložení závesu
- maximálna bezpečnosť prostredníctvom sériového obmedzenia sily v smere „otvárania brány“ a „zatvárania brány“, nie je potrebné zabezpečenie uzatváracej hrany ani poistka proti vťahnutiu
- núdzové odblokovanie na jednoduché a rýchle otvorenie brány rukou, zabezpečené použitie vjazdu a výjazdu aj pri výpadkoch prúdu
- voliteľná ochrana proti kunám **4** pre rolovaciu mrežu zabraňuje vniknutiu drobných zvierat
- vedľajšie dvere NT 60 R je možné dodať so vzhľadovo rovnakým motívom výplne
- preskúšaný celok brány a pohonu brány



Ďalšie informácie, ako aj riešenia rolovacích brán / rolovacích mreží do šírky až 11750 mm nájdete v brožúre Rolovacie brány a rolovacie mreže

Priemyselné sekcionálne brány

Mnohostranné a s tichým chodom



Priemyselná sekcionálna brána SPU F42 Plus

Typy brán / varianty výplní



SPU F42

Lamely vypenené PU, ako aj SPU F42 Plus vo všetkých povrchových úpravách sekcionálnej garážovej brány s prelísom S, M a L



SPU F42 / APU F42

Kombinácia z lamiel vypenených polyuretánom a hliníkového rámu s výplňami



ALR F42

Konštrukcia s hliníkovým rámom pre veľkoplošné vetranie



Mrežovina

Ušľachtilá oceľ
Vetrací prierez:
cca 58 % plochy výplne



Perforovaný plech

Ušľachtilá oceľ
Vetrací prierez:
cca 40 % plochy výplne



PU sendvičová výplň

S razením Stucco alebo eloxovaná hladká

Úspora miesta a jednoduchý servis

Sekcionálne brány sa otvárajú vertikálne. To šetrí miesto pred a za bránou. Vďaka dorazu sa za otvorom plne využije svetlý prejazd garážového otvoru. To takmer vylučuje vznik poškodení. A pri vzniku výnimočného prípadu je možné sekcionálne brány veľmi jednoducho opraviť. Lamely je možné jednoducho a rýchlo vymeniť. Brána a pohon brány tvoria vo firme Hörmann preskúšaný celok, navzájom optimálne zosúladené a dlhodobosť testované komponenty vám poskytnú istotu, pokiaľ ide o trvalé používanie brány.

Prehľad výhod

- optimálne pri stiesnených priestorových pomeroch
- bez vyklápania krídla brány
- kovanie pre nízky preklad s pohonom priamo na bráne a žiadne rušivé prvky uprostred priestoru
- veľmi jednoduchá oprava, vďaka vymeniteľným lamelám
- vedľajšie dvere NT 60 R je možné dodať so zvlášť rovnakým motívom výplne
- pokojný, tichý chod brány
- preskúšaný celok brány a pohonu pre dlhú, pohon šetriacu životnosť, vysokú prevádzkovú bezpečnosť a nízke prevádzkové náklady
- 200 000 cyklov brány so špeciálne dimenzovanými torznými pružinami



Ďalšie informácie nájdete v brožúre Priemyselné sekcionálne brány



Rýchlosť so špičkovým dizajnom

Rýchla sekciónálna brána s mikroprofilovaným povrchom zvyšuje hodnotu otvoru brány a okrem toho je ešte veľmi rýchla.

Prehľad výhod

- rýchlosti otvárania do 1,5 m/s.
- elegantný, mikroprofilovaný povrch
- bez vyklápania krídla brány
- bezpečnostná svetelná mreža sériovo integrovaná v zárubni
- veľmi jednoduchá montáž a servis
- pokojný, tichý chod brány
- preskúšaný celok brány a pohonu pre dlhú, pohon šetriacu životnosť, vysokú prevádzkovú bezpečnosť a nízke prevádzkové náklady
- konštrukcia brány dimenzovaná až do 1 milióna cyklov brány

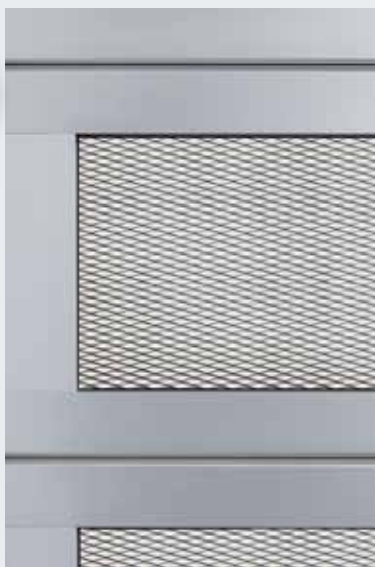
Rýchla sekciónálna brána HS 5015 PU N 42

Variety závesu



Hliníkový rám s plastovými tabuľkami

Rýchlu sekciónálnu bránu dostanete sériovo vo farbe RAL 9006 a voľiteľne vo viac ako 200 farbách podľa škály RAL.



Hliníkový rám s mrežovinou

Vetrací prierez: cca 54 % plochy výplne



Rýchlobežné brány

Ďalšie informácie nájdete v brožúre Rýchlobežné brány

Výklopné brány

Riešenia brány pre vjazdy a jednotlivé parkovacie miesta



Výklopná brána N 500



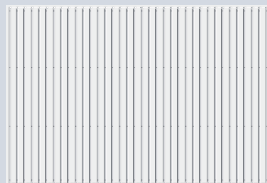
Výklopná brána N 80

Dizajnové možnosti

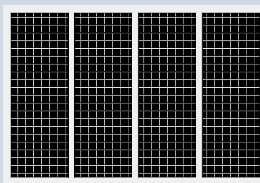
Výklopná brána N 500



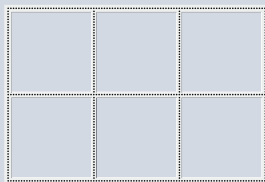
Motív 400
Rám pre vnútri umiestnenú výplň zo strany stavebníka



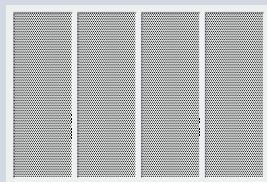
Motív 402
Uložená výplň z oceľového plechu s prelismi



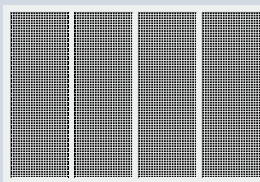
Motív 403
Vnútri umiestnená výplň zo zvaranej mriežky



Motív 405
Rám pre uložené obloženie zo strany stavebníka



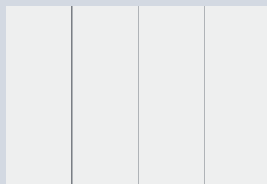
Motív 412
Vnútri umiestnená výplň z perforovaného plechu s oválnymi vybraniami



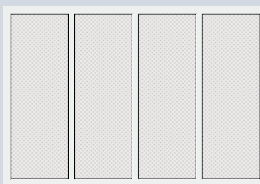
Motív 413
Vnútri umiestnená výplň z perforovaného plechu so štvorcovými vybraniami



Motív 420
Vnútri umiestnená výplň z hladkého hliníkového plechu

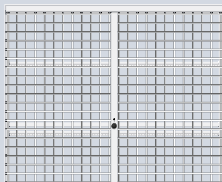


Motív 422
Uložený, hladký hliníkový plech

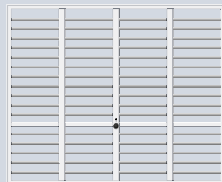


Motív 440
Vnútri umiestnená výplň z mrežoviny

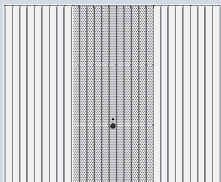
Výklopná brána N 80



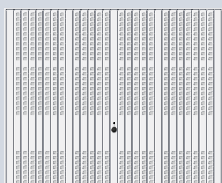
Motív 903
Zváraná mriežka (100 x 100 x 5 mm)



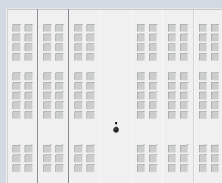
Motív 904
Kruhový profil (Ø 12 mm, odstup 100 mm)



Motív 913
Oceľový prelis s mikrodierovaním (Ø 4 mm)



Motív 914
Oceľový prelis s vetracími otvormi (50 x 50 mm)



Motív 988
Oceľový panel s vetracími otvormi (90 x 90 mm)

Výklopná brána N 500: pre hromadné garáže do 25 parkovacích miest

Robustná a otvorená konštrukcia zaručuje presné a bezpečné otváranie a zatváranie. Vďaka automatickému blokovaniu pohonu je brána okrem toho bezpečne uzatvorená.

Prehľad výhod

- balík pohonu SupraMatic HT vrátane svetelnej závery EL 301 a balíka ťažných pružín pre max. 100000 cyklov brány
- integrácia do fasády prostredníctvom výplne zo strany stavebníka
- možnosť dodania aj s integrovanými dverami
- mimoriadne pokojný, tichý chod brány a takmer nehučné otváranie a zatváranie
- preskúšaný celok brány a pohonu pre dlhú, pohon šetriacu životnosť, vysokú prevádzkovú bezpečnosť a nízke prevádzkové náklady

Výklopná brána N 80: na bezpečné uzatvorenie parkovacích miest

Výklopné brány Berry sa hodia predovšetkým na bezpečné uzatvorenie parkovacích miest v hromadných garážach vďaka svojej robustnej konštrukcii a nekomplikovanej obsluhu.

Prehľad výhod

- bezpečne zatvorená
- optimálne vetranie
- robustná konštrukcia
- jednoduchá a bezpečná obsluha (voliteľne s pohonom)

Ďalšie informácie nájdete v brožúre Výklopné brány Berry, ako aj v brožúre Brány pre dvojgaráže a hromadné garáže.



Pohon SupraMatic HT

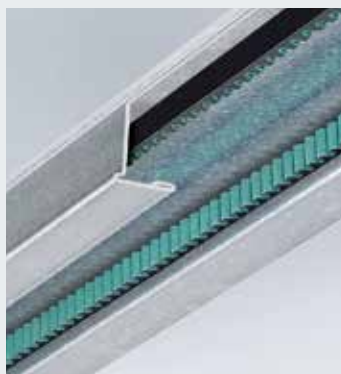
Do 100 parkovacích miest



Pohon SupraMatic HT

S pohonom SupraMatic HT vám firma Hörmann poskytuje systém pohonu optimálne zosúladený s bránami pre hromadné garáže. S kapacitou do 100 parkovacích miest sa pohon odporúča pre hromadné garáže v nájomných domoch, hoteloch a kancelárskych budovách.

- **pozvoľný štart a jemné zastavenie pre šetrný a tichý chod brány**
- ťažná a tlačná sila 1000 N, krátkodobá maximálna sila 1200 N
- patentované blokovanie brány v koľajnici pohonu s núdzovým odblokovaním zvnútra
- s integrovanou elektronikou ovládania, vrátane dvojitého 7-segmentového ukazovateľa na jednoduché nastavenie funkcií pohonu priamo na pohone
- voliteľné, externé ovládanie 360, na pripojenie riadenia jazdných dráh, signálnych svetiel alebo prídavných dosiek plošných spojov



Tichá technika ozubeného remeňa



Voliteľné ovládanie 360

Typy brány a oblasti použitia

Výklopná brána ET 500

do 100 parkovacích miest,
max. 300 cyklov brány* za deň
max. 20 cyklov brány* za hodinu
max. šírka brány 6000 mm
max. výška brány 3000 mm

Posuvná brána ST 500

do 100 parkovacích miest,
max. 300 cyklov brány* za deň
max. 20 cyklov brány* za hodinu
max. šírka brány 6000 mm
max. výška brány 3000 mm

Priemyselná sekciónálna brána

do 100 parkovacích miest,
max. 300 cyklov brány* za deň
max. 20 cyklov brány* za hodinu
max. šírka brány 7000 mm
max. výška brány 3000 mm
pre normálne kovanie (N)
a kovanie pre nízky preklad (L)

Výklopná brána N 500

do 25 parkovacích miest,
max. 75 cyklov brány* za deň
max. 10 cyklov brány* za hodinu
max. šírka brány 5000 mm
max. výška brány 2750 mm

* Údaje sa vzťahujú na maximálnu výšku prejazdu. Cyklus brány zodpovedá jednému otvoreniu / zatvoreniu brány.

Hriadeľový pohon WA 300 S4

Hriadeľový pohon WA 300 R S4 / WA 300 AR S4

Do 100 parkovacích miest



Hriadeľový pohon WA 300 S4 / WA 300 R S4 / WA 300 AR S4

Cenovo výhodný hriadeľový pohon sa rovnako hodí pre brány v podzemných garážach, ako aj v priemyselnej oblasti.

- **pozvoľný štart a jemné zastavenie pre šetrný a pokojný chod brány**
- obmedzenie sily v smere „Brána otvorená“ / „Brána zatvorená“
- integrované ovládanie s tlačidlovým spínačom DTH R
- nie sú potrebné inštalácie / kabláže na bráne (okrem brán s integrovanými dverami)
- odblokovanie pre údržbu priamo na pohone šetrí čas pri každoročných kontrolných prácach, ktoré sú predpísané zo zákona
- spotreba el. prúdu v pohotovostnom režime iba cca 1 W (bez ďalšieho pripojeného elektrického príslušenstva)
- voliteľné, externé ovládanie 360 (pripravené na riadenie jazdných dráh)



Kompaktný pohon WA 300 AR S4 pre rolovacie brány pre podzemné garáže a rolovacie mreže TGT potrebuje iba 100 mm dodatočného bočného miesta na strane pohonu.



Voliteľné núdzové odblokovanie
Pri výpadku prúdu je možné bránu jednoducho a rýchlo otvoriť ručne prostredníctvom núdzového odblokovania. Odblokovanie je možné zakúpiť vo vyhotoveniach pre interiér (pozri obrázok) a pre exteriér (v uzamykateľnom kryte z tlakového odliatku).

Typy brány a oblasti použitia

Priemyselná sekcionálna brána WA 300 S4

do 100 parkovacích miest,
max. 300 cyklov brány* za deň
max. 20 cyklov brány* za hodinu
max. šírka brány 6000 mm
max. výška brány 3000 mm

Rolovacia brána pre podzemné garáže TGT

WA 300 R S4 / WA 300 AR S4

do 100 parkovacích miest,
max. 300 cyklov brány* za deň
max. 20 cyklov brány* za hodinu
max. šírka brány 5000 mm
max. výška brány 2400 mm

Rolovacia mreža pre podzemné garáže TGT

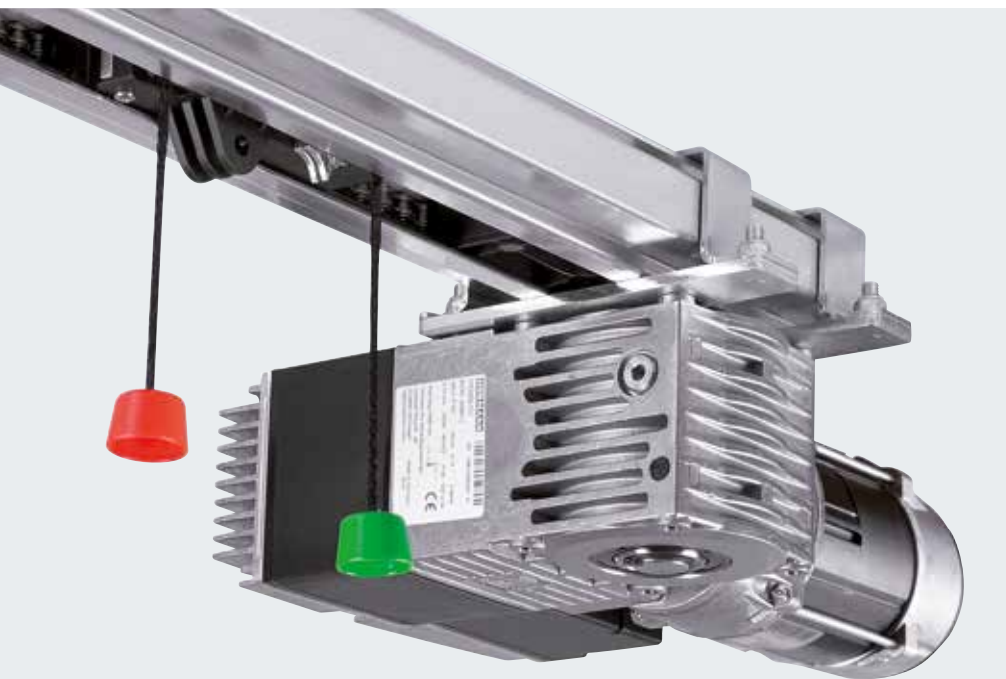
WA 300 R S4 / WA 300 AR S4

do 100 parkovacích miest,
max. 300 cyklov brány* za deň
max. 20 cyklov brány* za hodinu
max. šírka brány 6000 mm
max. výška brány 2400 mm

* Údaje sa vzťahujú na maximálnu výšku prejazdu. Cyklus brány zodpovedá jednému otvoreniu / zatvoreniu brány.

Reťazový pohon ITO 400 FU

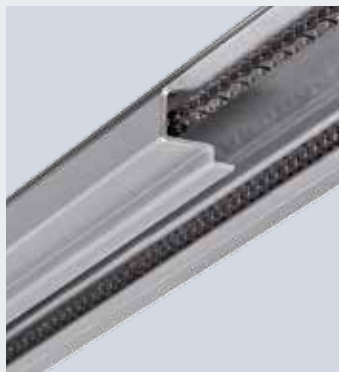
Pre viac ako 100 parkovacích miest



Reťazový pohon ITO 400 FU

Reťazový pohon ITO 400 FU je mimoriadne vhodný pre brány vo veľmi frekventovaných podzemných a hromadných garážach, ako aj pre priemyselnú prevádzku.

- **pozvoľný štart a jemné zastavenie pre šetrný a tichý chod brány**
- núdzové odblokovanie prostredníctvom lankového tiahla
- pohon a ovládanie chránené proti prúdu vody (IP 65)
- nastavenia prostredníctvom ovládacieho panelu na samostatnom ovládaní B 460 FU
- možnosť rozšírenia o prídavné jednotky (prípojky signálnych svetiel, riadenie jazdných dráh)



Na vysoké zaťaženie konštruovaná, robustná koľajnica pohonu a reťaz pohonu.



Prostredníctvom menu ovládania B 460 FU je možné rýchlo nastaviť napr. dobu podržania otvorenej brány a optické ukazovatele signálnych svetiel.

Typy brány a oblasti použitia

Výklopná brána ET 500

viac ako 100 parkovacích miest,
max. 450 cyklov brány* za deň
max. 30 cyklov brány* za hodinu
max. šírka brány 6000 mm
max. výška brány 3000 mm

Posuvná brána ST 500

viac ako 100 parkovacích miest,
max. 450 cyklov brány* za deň
max. 30 cyklov brány* za hodinu
max. šírka brány 6000 mm
max. výška brány 3000 mm

Priemyselná sekciónálna brána

viac ako 100 parkovacích miest,
max. 450 cyklov brány* za deň
max. 30 cyklov brány* za hodinu
max. šírka brány 8000 mm
max. výška brány 3000 mm
pre normálne kovanie (N)
a kovanie pre nízky preklad (L)

* Údaje sa vzťahujú na maximálnu výšku prejazdu. Cyklus brány zodpovedá jednému otvoreniu / zatvoreniu brány.

Hriadeľový pohon WA 400 FU

Pre viac ako 100 parkovacích miest



Typy brány a oblasti použitia

Priemyselná sekcionálna brána
viac ako 100 parkovacích miest,
max. 450 cyklov brány* za deň
max. 30 cyklov brány* za hodinu
max. šírka brány 8000 mm
max. výška brány 3000 mm

Hriadeľový pohon WA 400 FU

Silný hriadeľový pohon sa rovnako hodí pre brány vo veľmi frekventovaných podzemných a hromadných garážach, ako aj pre priemyselnú prevádzku.

- **pozvoľný štart a jemné zastavenie pre šetrný a pokojný chod brány**
- vyhotovenia: na pripojenie prírubou, s reťazovou skriňou a na stredovú montáž
- sériové odblokovanie pre údržbu
- voliteľné zaistené odblokovanie na jednoduché núdzové odblokovanie zo zeme
- sériové ovládanie B 460 FU
- možnosť rozšírenia o prídavné jednotky (prípojky signálnych svetiel, riadenie jazdných dráh)



Odblokovanie pre údržbu priamo na pohone šetrí čas pri každoročných kontrolných prácach, ktoré sú predpísané zo zákona, a môže sa kedykoľvek prestavať na zaistené odblokovanie.



Voliteľná predbiehajúca svetelná závara poskytuje najvyššiu bezpečnosť podľa normy DIN 12453.

* Údaje sa vzťahujú na maximálnu výšku prejazdu. Cyklus brány zodpovedá jednému otvoreniu / zatvoreniu brány.

Príslušenstvo

Rádiové ovládanie, prijímače

! Len u firmy Hörmann

Hörmann BiSecur (BS)

Moderný rádiový systém pre pohony priemyselných brán

Dvojsmerný rádiový systém BiSecur sa považuje za techniku budúcnosti na komfortné a bezpečné ovládanie priemyselných brán. Extrémne bezpečný systém kódovania BiSecur vám poskytne istotu, že žiadna cudzia osoba nedokáže skopírovať váš rádiový signál. Systém bol otestovaný a certifikovaný bezpečnosťami expertmi z univerzity Ruhr-Universität Bochum.

Vaše výhody

- 128-bitové kódovanie s veľmi vysokou bezpečnosťou ako pri online bankingu
- rádiový signál odolný voči rušeniu so stabilným dosahom
- komfortná kontrola polohy brány*
- spätne kompatibilné, to znamená, že pomocou ovládacích prvkov BiSecur je možné ovládať aj rádiové prijímače s rádiovou frekvenciou 868 MHz (2005 až jún 2012).



5-tlačidlový ručný vysielač HS 5 BS

s dodatočným tlačidlom na kontrolu polohy brány*, čierny alebo biely vysoko lesklý, s chrómovanými ukončeniami

5-tlačidlový ručný vysielač HS 5 BS

s dodatočným tlačidlom na kontrolu polohy brány*, štruktúrovaný povrch v čiernej farbe, s chrómovanými uzávermi

4-tlačidlový ručný vysielač HS 4 BS

štruktúrovaný povrch v čiernej farbe, s chrómovanými ukončeniami

1-tlačidlový ručný vysielač HS 1 BS

štruktúrovaný povrch v čiernej farbe, s chrómovanými ukončeniami



4-tlačidlový bezpečnostný ručný vysielač HSS 4 BS

dodatočná funkcia: ochrana proti kopírovaniu kódovania ručného vysielača, s chrómovanými ukončeniami

2-tlačidlový ručný vysielač HSE 2 BS

čierny alebo biely vysoko lesklý, s chrómovanými ukončeniami

4-tlačidlový ručný vysielač HSE 4 BS

štruktúrovaný povrch v čiernej farbe s chrómovanými alebo plastovými ukončeniami

1-tlačidlový ručný vysielač HSE 1 BS

štruktúrovaný povrch v čiernej farbe, s chrómovanými ukončeniami

* pri SupraMatic HT a WA 300 S4 s voliteľným obojsmerným prijímačom ESEI BS, pri všetkých ostatných pohonoch s voliteľným obojsmerným prijímačom HET-E2 24 BS a so spätným hlásením koncových polôh.



**Priemyselný ručný vysielateľ
HSI 6 BS, HSI 15 BS**

na ovládanie až 6 brán (HSI 6 BS),
resp. 15 brán (HSI 15 BS), s extra
veľkými tlačidlami na ľahšiu
obsľuhu s pracovnými rukavicami,
kryt odolný voči nárazom
Druh ochrany: IP 65



**Rádiový kódovací spínač
FCT 3 BS**

s osvetlenými tlačidlami
pre 3 funkcie



**Rádiový kódovací spínač
FCT 10 BS**

s osvetlenými tlačidlami
a ochranným krytom,
pre 10 funkcií



**Rádiová čítačka
odtlačkov prstov
FFL 12 BS**

pre 2 funkcie
a až 12 odtlačkov prstov



**Priemyselný ručný vysielateľ
HSI BS**

na ovládanie až 1000 brán,
so zobrazením na displeji a s
extra veľkými tlačidlami rýchleho
výberu na jednoduché ovládanie
s pracovnými rukavicami, prenos
kódovania ručného vysielateľa
na iné prístroje možný



**1-kanálový reléový prijímač
HER 1 BS**

s bezpotenciálovým výstupom relé
s kontrolou stavu



**2-kanálový reléový prijímač
HER 2 BS**

s 2 bezpotenciálovými výstupmi
relé s kontrolou stavu
a s externou anténou



**2-kanálový reléový prijímač
HET-E2 24 BS**

s 2 bezpotenciálovými výstupmi
relé pre výber smeru, jeden 2-pólový
vstup pre bezpotenciálové
hlásenie koncovej polohy brána
otvorená / brána zatvorená
(na kontrolu polohy brány)



**4-kanálový reléový prijímač
HER 4 BS**

so 4 bezpotenciálovými výstupmi
relé s kontrolou stavu



**3-kanálový prijímač
HEI 3 BS**

na ovládanie 3 funkcií



**Obojsmerný prijímač
ESEi BS**

na kontrolu polohy brány



Príslušenstvo

Tlačidlový spínač



Tlačidlový spínač DTH R

na oddelené ovládanie obidvoch smerov chodu, samostatné tlačidlo Stop,
Druh ochrany: IP 65,
Rozmery: 90 × 160 × 55 mm (š × v × h)

Pre ovládania:

360, A / B 445, A / B 460, B 460 FU a integrované ovládanie WA 300 S4



Tlačidlový spínač DTH RM

na oddelené ovládanie obidvoch smerov chodu, samostatné tlačidlo Stop, s miniatúrnym zámkom: obsluha pohonu sa deaktivuje. Posun pohonu už nie je možný (2 kľúče obsiahnuté v rozsahu dodávky).
Druh ochrany: IP 65,
Rozmery: 90 × 160 × 55 mm (š × v × h)

Pre ovládania:

360, A / B 445, A / B 460, B 460 FU a integrované ovládanie WA 300 S4



Tlačidlový spínač DTH I

pre presun brány do polôh Brána otvorená / Brána zatvorená, samostatné tlačidlo Stop na prerušenie chodu brány, tlačidlo otvorenia do 1/2 na otvorenie brány do naprogramovanej prvej koncovej polohy,
Druh ochrany: IP 65,
Rozmery: 90 × 160 × 55 mm (š × v × h)

Pre ovládania:

360, A / B 460, B 460 FU a integrované ovládanie WA 300 S4 (iba v spojení s UAP 1)



Tlačidlový spínač DTH IM

na posun brány do polôh Brána otvorená / Brána zatvorená, samostatné tlačidlo Stop na prerušenie chodu brány, tlačidlo otvorenia do 1/2 na otvorenie brány do naprogramovanej medzipolohy, s miniatúrnym zámkom: obsluha pohonu sa deaktivuje. Posun pohonu už nie je možný (2 kľúče obsiahnuté v rozsahu dodávky).
Druh ochrany: IP 65,
Rozmery: 90 × 160 × 55 mm (š × v × h)

Pre ovládania:

360, A / B 460, B 460 FU a integrované ovládanie WA 300 S4 (iba v spojení s UAP 1)



Tlačidlový spínač DT 02

otvorenie a zatvorenie prostredníctvom povelového tlačidla, samostatné tlačidlo Stop,
Rozmery: 75 × 145 × 70 mm (š × v × h),
Druh ochrany: IP 65

Pre ovládania:

A / B 445, A / B 460 a B 460 FU



Tlačidlový spínač DT 03

na oddelené ovládanie obidvoch smerov chodu, so samostatným tlačidlom Stop,
Rozmery: 75 × 180 × 70 mm (š × v × h),
Druh ochrany: IP 65

Pre ovládania:

A / B 445, A / B 460 a B 460 FU



Tlačidlový spínač DT 04

na oddelené ovládanie obidvoch smerov chodu, so samostatným tlačidlom zastavenia, úplné alebo čiastočné otvorenie brány (pomocou samostatného tlačidla),
Rozmery: 75 × 225 × 70 mm (š × v × h),
Druh ochrany: IP 65

Pre ovládania:

A / B 460 a B 460 FU



Tlačidlový spínač DTN A 30

na oddelené ovládanie oboch smerov pohybu brány. Tlačidlo Stop je riešené ako zaistovacie a ostáva po stlačení v stlačenej polohe, aby sa vylúčilo používanie zariadenia neoprávnenými osobami. Ďalšie stlačenie tlačidla je možné až po jeho odblokovaní kľúčom (2 kľúče obsiahnuté v rozsahu dodávky).
Rozmery: 75 × 180 × 105 mm (š × v × h)
Druh ochrany: IP 65

Pre ovládania:

A / B 445, A / B 460 a B 460 FU

Príslušenstvo

Tlačidlové spínače, kľúčové spínače, ťahové spínače, stojace stípyky



Tlačidlový spínač DTP 02

otvorenie alebo zatvorenie prostredníctvom jedného povelového tlačidla, samostatné tlačidlo zastavenia a prevádzková kontrolka riadiaceho napätia, uzamykateľný pomocou profilového polcylindra (možnosť zakúpiť ako príslušenstvo),
Rozmery:
77 × 235 × 70 mm (š × v × h),
Druh ochrany: IP 44

Pre ovládania:

A / B 445, A / B 460 a B 460 FU

Tlačidlový spínač DTP 03

na oddelené ovládanie oboch smerov pohybu brány, samostatné tlačidlo Stop a prevádzková kontrolka riadiaceho napätia, uzamykateľný profilovým polcylindrom (možnosť zakúpiť ako príslušenstvo),
Rozmery:
77 × 270 × 70 mm (š × v × h)
Druh ochrany: IP 44

Pre ovládania:

A / B 445, A / B 460 a B 460 FU

Núdzový spínač DTN 10

na rýchle vyradenie bránového systému z prevádzky, tlačidlo (s hríbavou hlavou) zaisťujúce, montáž na omietku,
Rozmery:
93 × 93 × 95 mm (š × v × h),
Druh ochrany: IP 65

Pre ovládania:

A / B 445, A / B 460 a B 460 FU

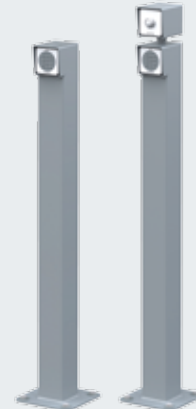
Núdzový spínač DTNG 10

na rýchle vyradenie bránového systému z prevádzky, tlačidlo pre hrubú manipuláciu zaisťujúce, montáž na omietku,
Rozmery:
93 × 93 × 95 mm (š × v × h),
Druh ochrany: IP 65

Pre ovládania:

A / B 445, A / B 460 a B 460 FU

Funkcia uzamykania slúži na prerušenie riadiaceho napätia a znefunkčňuje činnosť povelových prístrojov. Profilové polcylindre nie sú súčasťou dodávky tlačidlových spínačov.



Kľúčový spínač ESU 30 s 3 kľúčmi

vyhotovenie pod omietku, voliteľné funkcie Impulz alebo Otv / Zatv,
Rozmery krabice:
60 mm (d), 58 mm (h),
Rozmery krytu:
90 × 100 mm (š × v),
Vybranie v murive:
65 mm (d), 60 mm (h),
Druh ochrany: IP 54

Vyhotovenie na omietku ESA 30 (bez obrázka)

Rozmery:
73 × 73 × 50 mm (š × v × h)

Kľúčový spínač STUP 50 s 3 kľúčmi

vyhotovenie pod omietku, rozmery:
80 × 80 mm (š × v),
Druh ochrany: IP 54

Kľúčový spínač STAP 50 s 3 kľúčmi

Vyhotovenie na omietku (bez obrázka)
Rozmery:
80 × 80 × 63 mm (š × v × h)

Ťahový spínač ZT 2 s lankom

vydanie impulzu na otvorenie alebo zatvorenie,
Rozmery:
60 × 90 × 55 mm (š × v × h)
Dĺžka ťažného lana: 3,2 m,
Druh ochrany: IP 65

Konzolové rameno KA1 (bez obr.)
Vyloženie 1680 – 3080 mm,
použiteľné so ZT 2

Stojace stípy

so skrutkovacím podstavcom pre montáž na podlahu, povrch vo farbe biely hliník RAL 9006, profil 90 × 90 mm, k dispozícii aj ako vyhotovenie na zabetónovanie

Stojaci stíp STN 1 // NOVINKA

na upevnenie 1 povelového prístroja na povrchu, výška 1050 mm

Stojaci stíp STN 1-1 // NOVINKA

na upevnenie 2 povelových prístrojov alebo 1 povelového prístroja a 1 signálneho svetla, výška 1200 mm

Pre povelové prístroje:

CTR 1b-1, CTR 3b-1, CTV 3-1, CTP 3-1, TTR 1000-1, FL 150, STUP 50, LED duo signálne svetlo červené/zelené

Príslušenstvo

Kódovací spínač



Kódovacie spínače CTR 1b-1, CTR 3b-1

pre 1 (CTR 1b-1) funkciu príp. 3 (CTR 3b-1) funkcie, s osvetlenými tlačidlami

Rozmery:
80 × 80 × 15 mm (š × v × h)



Kódovací spínač CTV 3-1

pre 3 funkcie, s mimoriadne robustnou kovovou klávesnicou

Rozmery:
80 × 80 × 15 mm (š × v × h)



Kódovací spínač CTP 3

pre 3 funkcie, s osvetleným popisom a s povrchom citlivým na dotyk

Rozmery:
80 × 80 × 15 mm (š × v × h)



Skrinka dekodéra

pre kódovací spínač CTR 1b-1, CTR 3b-1, CTV 3-1, CTP 3

Rozmery:
140 × 130 × 50 mm (š × v × h),
Spínací výkon: 2,5 A / 30 V DC
500 W / 250 V AC



Čítačka odtlačkov prstov FL 150

pre 2 funkcie, možnosť uložiť až do 150 odtlačkov prstov, voliteľná krabica na omietku (bez vyobrazenia)

Rozmery:
80 × 80 × 13 mm (š × v × h)



Transpondérový spínač TTR 1000-1

pre 1 funkciu, prostredníctvom transpondérového kľúča alebo transpondérovej karty, možnosť uloženia do 1000 kľúčov alebo kariet

Rozmery:
80 × 80 × 15 mm (š × v × h),
Skrinka dekodéra:
140 × 130 × 50 mm (š × v × h),
Spínací výkon: 2,5 A / 30 V DC
500 W / 250 V AC



Príslušenstvo

Jednotky pripojenia, LED signálne svetlá

**Signálne svetlá
s jasnými diódami LED
s dlhou životnosťou**



Multifunkčná doska plošných spojov na montáž do existujúcej skrine alebo voliteľne do samostatnej rozširovacej skrine (obr.)

Hlásenie koncovej polohy, okamihový impulz, skupinové hlásenie poruchy, rozširovacia jednotka pre ovládania 360, A / B 445, A / B 460, B 460 FU

Rozmery doplnkovej skrine:
202 × 164 × 130 mm (š × v × h),
Druh ochrany: IP 65

Dosku plošných spojov je možné alternatívne nainštalovať do ovládania.



Digitálne týždenné časové spínacie hodiny v samostatnej doplnkovej skrini

Spínacie hodiny môžu prostredníctvom bezpotenciálového kontaktu zapínať alebo vypínať povelové prístroje. Rozširovacia jednotka pre ovládania A / B 460, B 460 FU, 360 (bez krytu, na zabudovanie do existujúcej skrine), spínací výkon: 230 V AC 2,5 A / 500 W, Prepínanie letného a zimného času, Ručné zapnutie: automatická prevádzka, predvoľba spínania – doba ZAP / doba VYP

Rozmery doplnkovej skrine:
202 × 164 × 130 mm (š × v × h),
Druh ochrany: IP 65



Jednotka pripojenia leto / zima v doplnkovej skrini

Funkcia na kompletne otvorenie brány a voľne programovateľná medzipoloha, rozširovacia jednotka pre ovládania A / B 460, B 460 FU

Rozmery doplnkovej skrine:
202 × 164 × 130 mm (š × v × h),
Druh ochrany: IP 65



Prípojka signálneho svetla na montáž do existujúcej skrine alebo voliteľne do samostatnej rozširovacej skrine (obr.), vrátane 2 signálnych svetiel žltej farby

Rozširovacia jednotka pre ovládanie 360, A / B 445, A / B 460, B 460 FU. Prípojka signálnych svetiel slúži na optickú signalizáciu počas pohybu brány (týždenné spínacie hodiny, voliteľne pre 360, A / B 460, B 460 FU). Možnosti nasadenia: výstraha pre príjazd (pre 360, A / B 445, A / B 460, B 460 FU), automatické zatváranie (pre 360, A / B 460, B 460 FU). Po uplynutí nastavenej doby podržania otvorenej brány (0 – 480 s) blikajú signálne svetlá počas nastavenej doby varovania (0 – 70 s). Rozmery semaforov: 180 × 250 × 290 mm (š × v × h), Rozmery doplnkovej skrine: 202 × 164 × 130 mm (š × v × h), Zaťaženie kontaktov: 250 V AC : 2,5 A / 500 W, Druh ochrany: IP 65

Riadenie jazdných dráh v samostatnej doplnkovej skrini (A / B 460, B 460 FU) alebo na zabudovanie do existujúcej skrine (360) vrát. 2 signálnych svetiel, farba červená/zelená

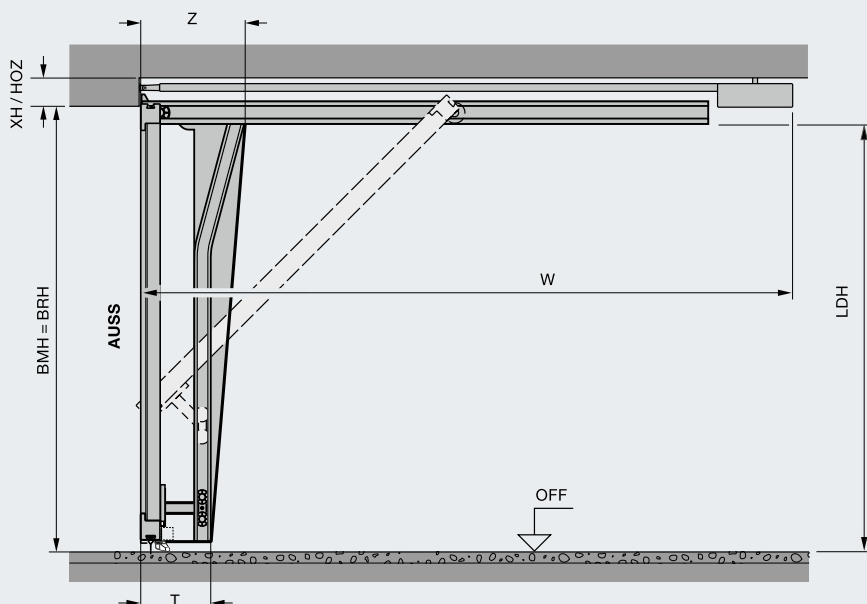
Rozširovacia jednotka pre ovládanie 360, A / B 460, B 460 FU. Prípojka signálnych svetiel slúži na optickú signalizáciu pre reguláciu vjazdu a výjazdu (týždenné spínacie hodiny, voliteľne). Doba zelenej fázy: nastaviteľná medzi 0 – 480 s Doba fázy vypratania: nastaviteľná medzi 0 – 70 s Rozmery semaforov: 180 × 410 × 290 mm (š × v × h), Rozmery doplnkovej skrine: 202 × 164 × 130 mm (š × v × h), Zaťaženie kontaktov: 250 V AC : 2,5 A / 500 W, Druh ochrany: IP 65

Technické údaje

Výklopná brána ET 500

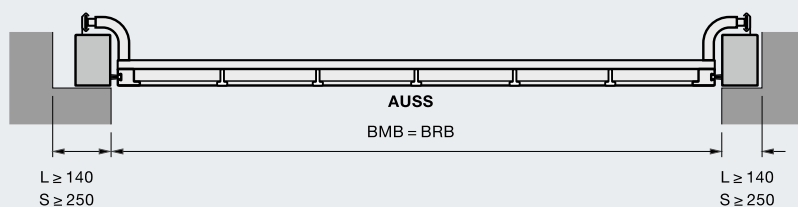
Vertikálny rez

Montáž za otvorom



Horizontálny rez

Montáž za otvorom



Vysvetlivky k rozmerom

HOZ	Výška hornej zárubne
XH	Potreba prekladu
LDH	Svetlá výška prejazdu
LDB	Svetlá šírka prejazdu
BRH	Odporučený stavebný rozmer výška (= objednávací rozmer)
BRB	Odporučený stavebný rozmer šírka (= objednávací rozmer)
BMB	Objednávací rozmer, šírka
BMH	Objednávací rozmer, výška
Z/T	Hĺbka zárubne
AUSS	Zvonku
OFF	Horná hrana hotovej podlahy

* Pre montážne situácie bez prekladu a/alebo bočných dorazov je možné dodať voliteľný rám zárubne.

Celková dĺžka pohonu W

SupraMatic HT	
BRH 2000 – 2250	3200
BRH 2255 – 2500	3450
BRH 2505 – 3000	4125

ITO 400 FU	
BRH 2000 – 2700	3840
BRH 2705 – 3000	4840

Potreba prekladu XH

SupraMatic HT	
Montáž za otvorom	100
s integrovanými dverami	100
s uloženou výplňou	y + 100
y = hrúbka uloženej výplne	

Výška hornej zárubne HOZ (brána s rámom zárubne)

SupraMatic HT	
Montáž v otvore	120
s integrovanými dverami	120
uložená výplň	160

ITO 400 FU	
Montáž za otvorom	120
s integrovanými dverami	120
s uloženou výplňou	160

Montáž v otvore	160
s integrovanými dverami	160
s uloženou výplňou	160

Svetlá výška prejazdu LDH

BRB < 4500	= BRH – 35
BRB ≥ 4500	= BRH – 75
s integrovanými dverami	= BRH – 85

Montáž v jednej rovine	
s rámom zárubne	
BRB ≤ 4495	= BRH + 25
BRB ≥ 4500	= BRH – 15
s integrovanými dverami	= BRH – 25

Hĺbka zárubne Z / T

ET 500 L	450 / 295
ET 500 S	400 / 245

Upozornenie

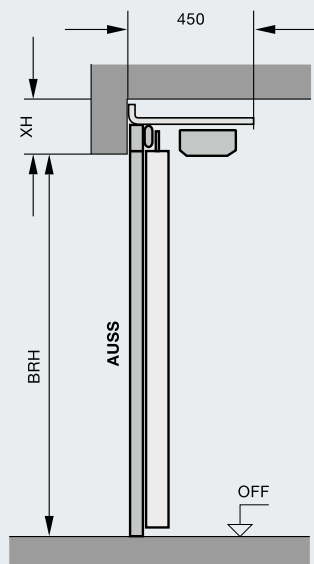
Ďalšie informácie nájdete v montážnych údajoch alebo kontaktujte svojho partnera Hörmann.

Technické údaje

Posuvná brána ST 500

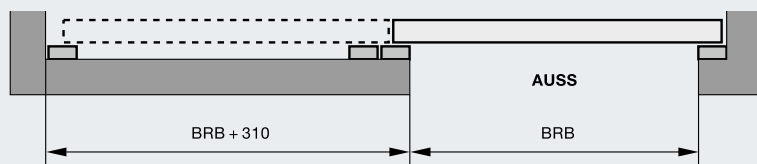
Vertikálny rez

Montáž za otvorom



Horizontálny rez

Montáž za otvorom



Vysvetlivky k rozmerom

XH	Potreba prekladu
LH	Svetlá výška
LB	Svetlá šírka
LDH	Svetlá výška prejazdu
LDB	Svetlá šírka prejazdu
BRH	Odporučený stavebný rozmer výška (= objednávací rozmer)
BRB	Odporučený stavebný rozmer šírka (= objednávací rozmer)

Potreba prekladu XH

≥ 200

Odporučený stavebný rozmer výška

BRH = Svetlá výška LH

BRH 2000 – 3000

Odporučený stavebný rozmer šírka

BRB = Svetlá šírka LB

BRB 2250 – 6000

Svetlá výška prejazdu LDH

LDH = BRH

Svetlá šírka prejazdu LDB

LDB = BRB – 50

(Svetlý prejazd sa môže meniť podľa montážnej situácie)

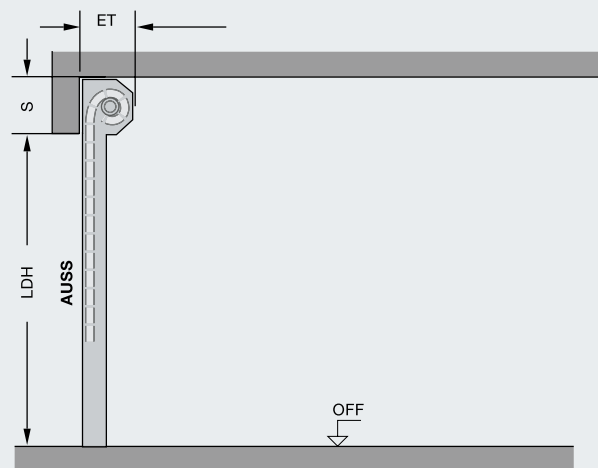
Upozornenie

Ďalšie informácie nájdete v montážnych údajoch alebo kontaktujte svojho partnera Hörmann.

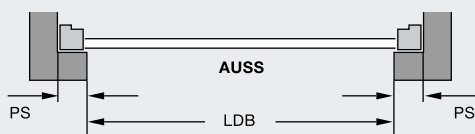
Technické údaje

Rolovacia brána TGT / rolovacia mreža TGT

Vertikálny rez



Horizontálny rez



Vysvetlivky k rozmerom

LDB	Svetlá šírka prejazdu
LDH	Svetlá výška prejazdu
ET	Montážna hĺbka
S	Potreba prekladu
PS	Potreba miesta na boku

Svetlá šírka prejazdu LDB = Šírka brány (objednávaci rozmer)

Svetlá výška prejazdu LDH = Výška brány (objednávaci rozmer)

Montážna hĺbka ET

Decotherm	370
s PVTGT	440
HG-L	370
s PVTGT	440

Potreba prekladu S pre plnú výšku prejazdu

Decotherm

Výška brány 2400	365
Výška brány 2250	360
Výška brány 2000	355
s PVTGT	380

HG-L

Výška brány 2400	335
Výška brány 2250	330
Výška brány 2000	325
s PVTGT	350

Potreba miesta na boku PS 165

Všetky rozmery platia aj pri montáži ako vonkajšia rolovacia brána.

Rozsah veľkostí

Rolovacia brána TGT	Šírka max.	5000
	Výška max.	2400
Rolovacia mreža TGT	Šírka max.	6000
	Výška max.	2400

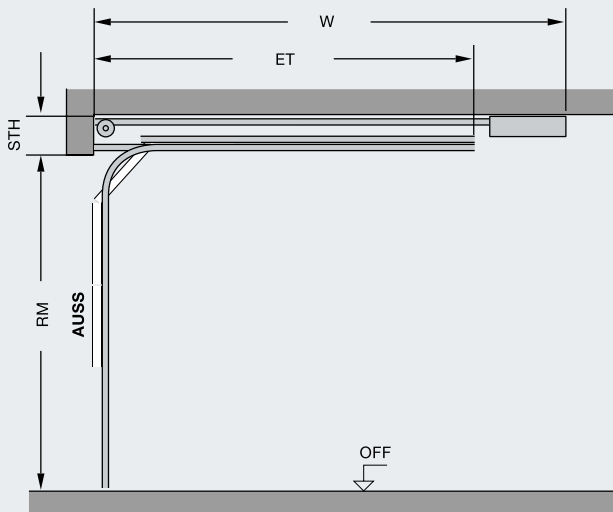
Ďalšie veľkosti a varianty vybavenia nájdete v produktových brožúrach a montážnych údajoch.

Technické údaje

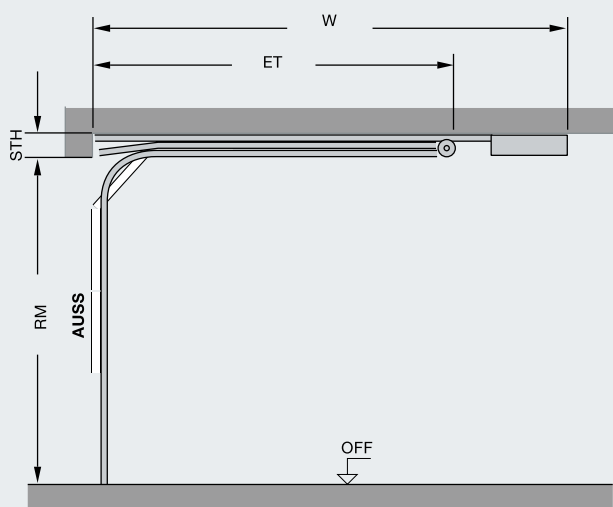
Priemyselné sekcionálne brány

Vertikálny rez

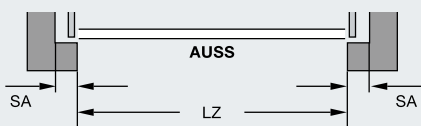
Sekcionálna brána s kovaním N



Sekcionálna brána s kovaním L



Horizontálny rez



Rozsah veľkostí

Šírka max.	8000
Výška max.	3000

Rozmery v mm

Vysvetlivky k rozmerom

LDB	Svetlá šírka prejazdu
LDH	Svetlá výška prejazdu
ET	Hĺbka zasunutia
W	Hĺbka zasunutia s pohonom
STH	Výška prekladu
SA	Bočný doraz
LZ	Svetlý rozmer zárubne (objednávací rozmer)
RM	Rastrová výška (objednávací rozmer)

Svetlá šírka prejazdu LDB = LZ

Svetlá výška prejazdu LDH

Kovanie N	= RM
LZ < 5500	= RM
LZ > 5500	= RM - 50
Kovanie L	= RM - 50
LZ < 5500	= RM - 50
LZ > 5500	= RM - 100

Hĺbka zasunutia s pohonom W

SupraMatic HT

Kovanie N		
RM	3000 - 2500	4125
RM	2375 - 2250	3450
RM	2125 - 1875	3200
Kovanie L		
RM	3000 - 2875	4375
RM	2750 - 2250	4125
RM	2125 - 1875	3450

ITO 400 FU

Kovanie N / L		
RM	3000 - 2625	4850
RM	2500 - 1875	3850

Potreba prekladu STH

SupraMatic HT / ITO 400 FU

Kovanie N	390
Kovanie L	260

WA 300 S4 / WA 400 FU

Kovanie N	390
Kovanie L	200

Bočný doraz SA

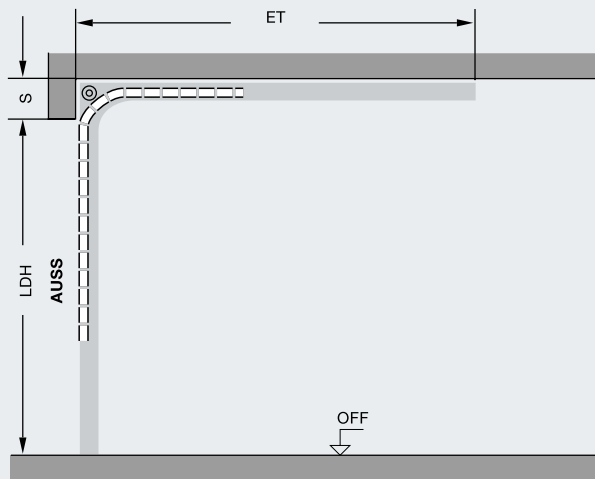
> 125	
s pohonom WA 300 S4	> 200
s pohonom WA 400 FU	> 200

Ďalšie veľkosti a varianty vybavenia nájdete v produktových brožúrach a montážnych údajoch.

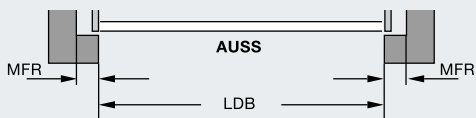
Technické údaje

Rýchla sekcionálna brána HS 5015 PU N42

Vertikálny rez



Horizontálny rez



Rozsah veľkostí

Šírka max. 5000
Výška max. 3000

Vysvetlivky k rozmerom

LDB	Svetlá šírka prejazdu
LDH	Svetlá výška prejazdu
ET	Hĺbka zasunutia
S	Potreba prekladu
MFR	Voľný priestor pre montáž brány

Svetlá šírka prejazdu LDB = Šírka brány (objednávací rozmer)

Svetlá výška prejazdu LDH = Výška brány (objednávací rozmer)

Montážna hĺbka ET

H = 480 > LDH + 520
H = 750 > LDH + 250

Potreba prekladu S

pre plnú výšku prejazdu 480 – 750

Bočná potreba miesta PS

Strana ložiska 365
Strana pohonu 535

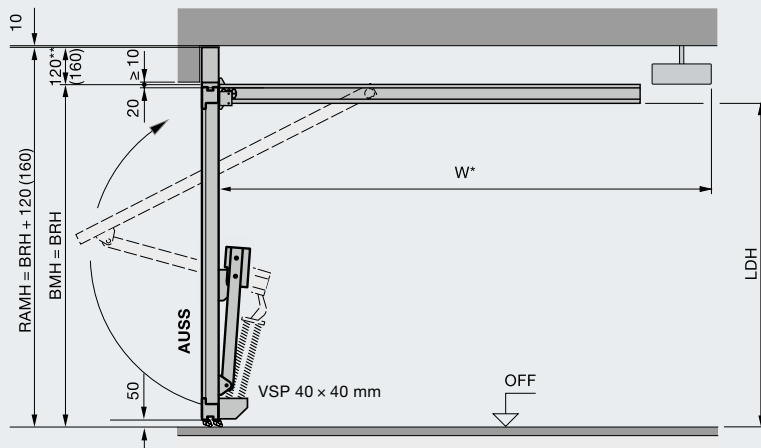
Ďalšie veľkosti a varianty vybavenia nájdete v produktových brožúrach a montážnych údajoch.

Technické údaje

Výklopná brána N 500

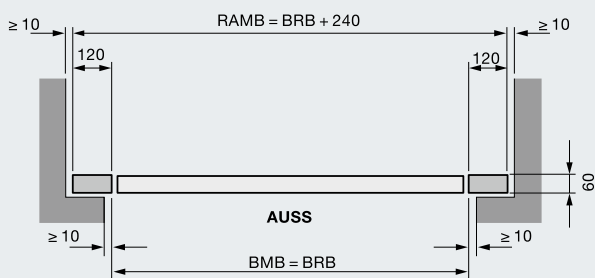
Vertikálny rez

Montáž za otvorom

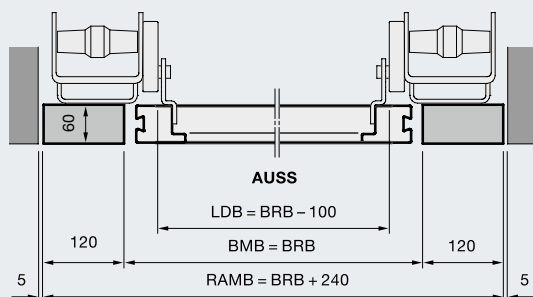


Horizontálny rez

Montáž za otvorom



Montáž v otvore



Rozsah veľkostí

Šírka max.	5000
Výška max.	2750

Rozmery v mm

Vysvetlivky k rozmerom

BMB	Objednávaci rozmer, šírka
BMH	Objednávaci rozmer, výška
BRB	Odporučený stavebný rozmer šírka
BRH	Odporučený stavebný rozmer výška
LDB	Svetlá šírka prejazdu
LDH	Svetlá výška prejazdu
RAMB	Vonkajší rozmer rámu, šírka
RAMH	Vonkajší rozmer rámu, výška
W	Celková hĺbka zasunutia koľajnice pohonu vrátane hlavy pohonu
OFF	Horná hrana hotovej podlahy
AUSS	Zvonku
VSP	Zosilňovací profil od BRB ≥ 4000

Svetlá výška prejazdu LDH

BRB < 3995	BRH – 130
BRB ≥ 4000	BRH – 170

Hĺbka zasunutia s pohonom W

BRH ≤ 2500	3200
BRH ≥ 2505	3450

Ďalšie veľkosti a varianty vybavenia nájdete v produktových brožúrach a montážnych údajoch.

* Celková dĺžka pohonov brány:
BRH 2000 – 2500 mm SupraMatic s koľajnicou K – W = 3200 mm
BRH 2505 – 2750 mm SupraMatic s koľajnicou M – W = 3450 mm

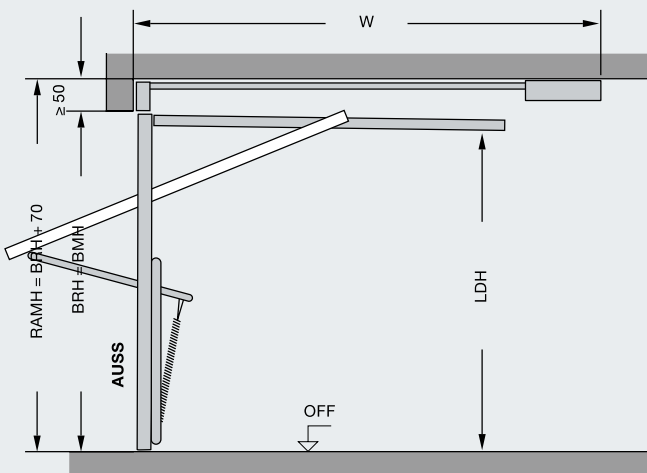
** 120 mm hrúbka výplne max. 20 mm
160 mm hrúbka výplne max. 45 mm

Technické údaje

Výklopná brána N 80

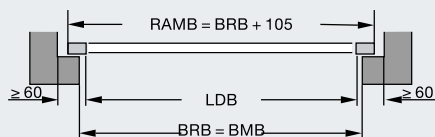
Vertikálny rez

Montáž za otvorom



Horizontálny rez

Montáž za otvorom



Rozsah veľkostí

Šírka max.	5000
Výška max.	2750

Vysvetlivky k rozmerom

BMB	Objednávaci rozmer, šírka
BMH	Objednávaci rozmer, výška
BRB	Odporučený stavebný rozmer šírka
BRH	Odporučený stavebný rozmer výška
LDB	Svetlá šírka prejazdu
LDH	Svetlá výška prejazdu
RAMB	Vonkajší rozmer rámu, šírka
RAMH	Vonkajší rozmer rámu, výška
W	Hĺbka zasunutia s pohonom

$$\text{Svetlá šírka prejazdu LDB} = \text{BRB} - 140$$

$$\text{Svetlá výška prejazdu LDH} = \text{BRH} - 90$$

Hĺbka zasunutia s pohonom W

$\text{BRH} \leq 2500$	3200
$\text{BRH} \geq 2505$	3450

Program výrobkov Hörmann

Všetko od jedného dodávateľa pre Vašu stavbu objektu



1 Sekcionálne brány



2 Rolovacie brány
a rolovacie mreže



3 Rýchlobežné brány



4 Nakladacia technika



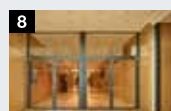
5 Posuvné brány z ocele
a z ušľachtilej ocele



6 Dvere pre výstavbu objektov
z ocele / ušľachtilej ocele



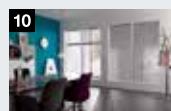
7 Oceľové zárubne
s vysokohodnotnými, drevenými
funkčnými dverami Schörghuber



8 Dvere pre výstavbu objektov
s rúrovým rámom



9 Automatické posuvné dvere



10 Okná pre priehľad



11 Brány pre hromadné garáže



12 Dopravné stĺpiky
a dopravné zábrany



13 Závory a pokladničné systémy

Hörmann: Kvalita bez kompromisov



Hörmann KG Amshausen, Nemecko



Hörmann KG Antriebstechnik, Nemecko



Hörmann KG Brandis, Nemecko



Hörmann KG Brockhagen, Nemecko



Hörmann KG Dissen, Nemecko



Hörmann KG Eckelhausen, Nemecko



Hörmann KG Freisen, Nemecko



Hörmann KG Ichttershausen, Nemecko



Hörmann KG Werne, Nemecko



Hörmann Alkmaar B.V., Holandsko



Hörmann Legnica Sp. z o.o., Poľsko



Hörmann Beijing, Čína



Hörmann Tianjin, Čína



Hörmann LLC, Montgomery IL, USA



Hörmann Flexon LLC, Burgettstown PA, USA



Shakti Hörmann Pvt. Ltd., India

Ako jediný výrobca na medzinárodnom trhu ponúka skupina Hörmann všetky dôležité montážne časti z jednej ruky. Vyrábané sú vo vysokošpecializovaných závodoch, podľa najnovšieho stupňa rozvoja techniky. Celoplošným pokrytím Európy svojimi výrobnými závodmi a servisnou sieťou a svojou prítomnosťou v Amerike a v Ázii je firma Hörmann Vaším významným partnerom pre vysokohodnotné stavebné výrobky. V kvalite bez kompromisov.

GARÁŽOVÉ BRÁNY

POHONY

PRIEMYSELNÉ BRÁNY

NAKLADACIA TECHNIKA

DVERE

ZÁRUBNE



Partner slovenského futbalu

HÖRMANN